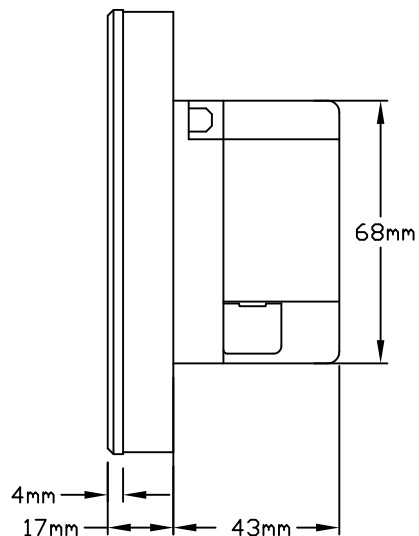
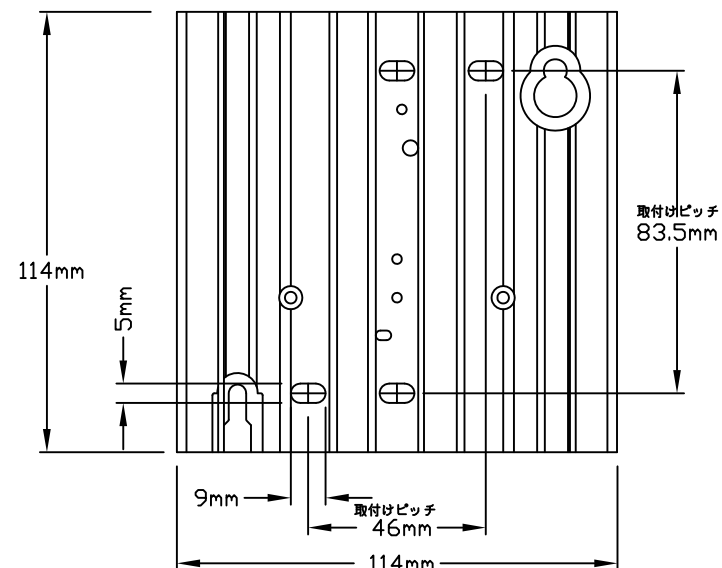


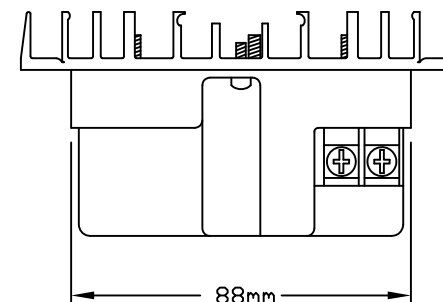
正面図
(フェースプレートを含む)



側面図
(フェースプレートを含む)



正面図
(フェースプレートを除く)



見上図
(フェースプレートを除く)


機能概要

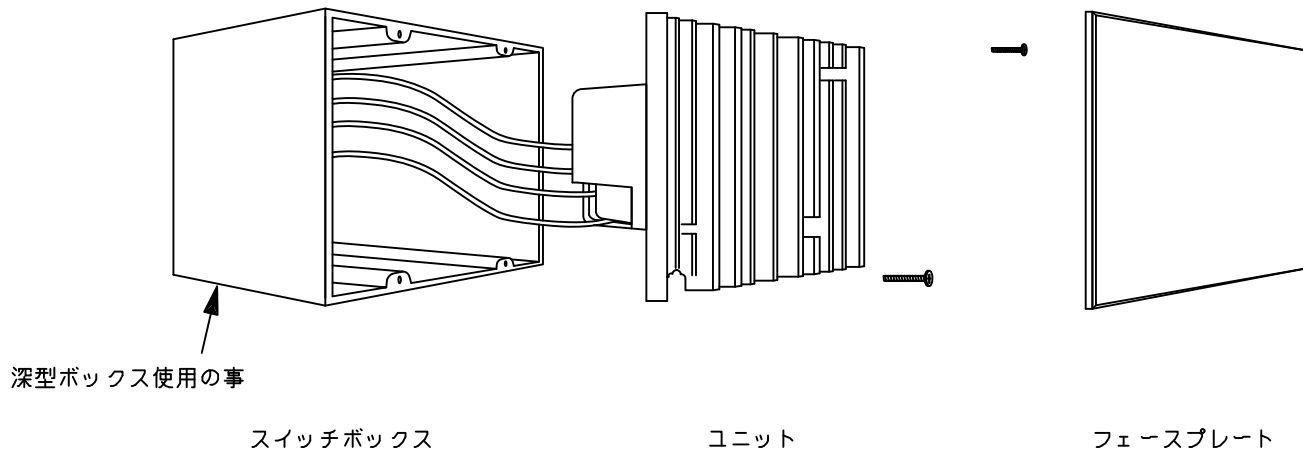
本器は、グラフィックアイ3000メインコントローラーやグラフィックアイQSなどのインターフェース、弊社ウォールボックス調光器に接続し、最小負荷容量以下の負荷(LED等)を接続・調光する際に使用します。
本器は調光器2次側に負荷と並列に接続し、位相制御、逆位相制御どちらの場合でも使用できます。

※本器には調光器としての機能はありません。調光器・インターフェースは負荷にあったものを使用してください。
例えば、グラフィックアイ3000コントロールユニットで電子トランス付ローボルト負荷を使用する際は、NGRX-ELVIを選択し、負荷タイプは電子トランス付ローボルトとします。
※接続する場合、放熱の為インターフェース間の距離は左右10mm、上下110mm以上開けて下さい。
ただし、下部は電線の接続端子がある為ドライバーの長さを考慮して下さい。

定格・仕様

種類	調光器外部ユニット
機能	低容量インターフェース
定格電源	AC100V 50/60Hz
消費電力	9W
使用周囲温度範囲	0℃～40℃ (一般室内取付専用)
使用周囲湿度	相対湿度 90%以下 (無結露)
使用電線	φ2.0mm以下の単線またはより線 1端子あたり2本まで
適合スイッチボックス	2ヶ口用深型
フェースプレート材質	プラスチック
フェースプレート色	白
製品重量	約240g

 ルートロン アスカ株式会社			LUT-LBX-JA		REVISION	1.6
			低負荷用インターフェース 仕様書		RELEASED	2015.3.19
承認	検図	作成			PAGE	
谷崎	石黒	浅野				

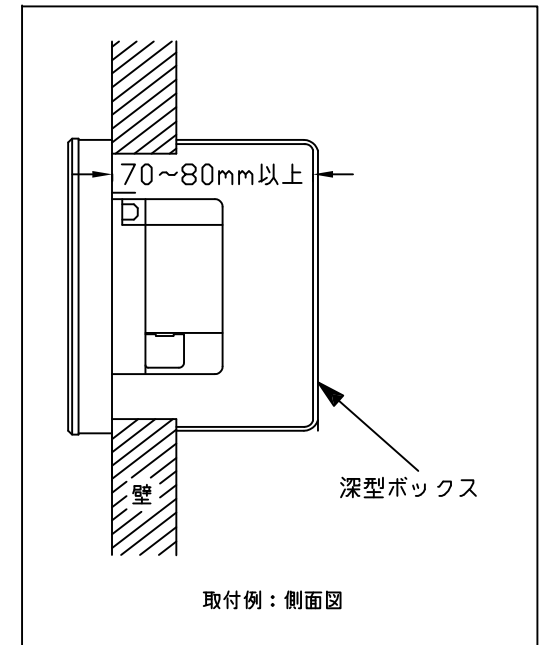


深型ボックス使用の事

スイッチボックス

ユニット

フェースプレート




取付例：側面図

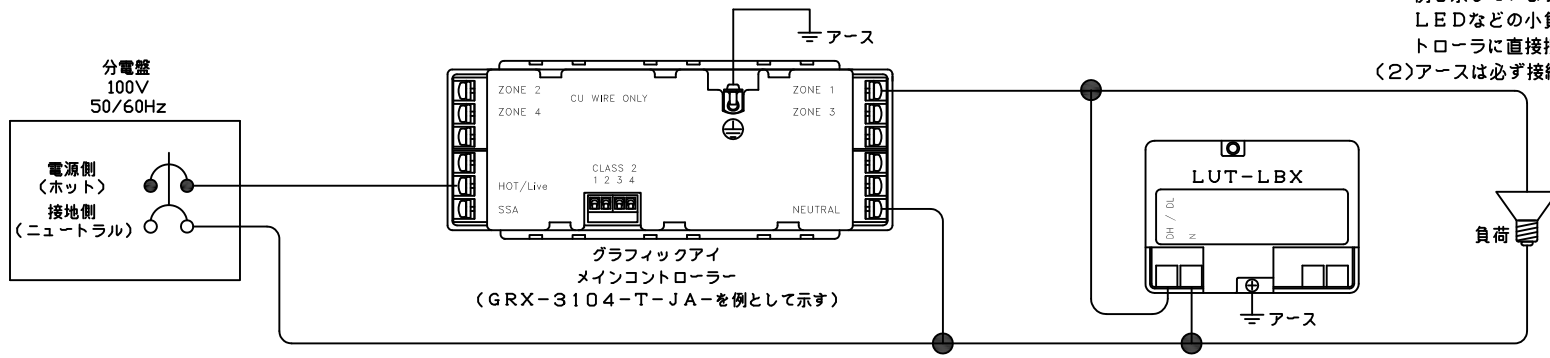
取付の際の注意事項

1. 配線は、必ず電源を切ってから行ってください。
2. 同じゾーンに2台以上のLUT-LBX-JAを接続しないでください。
3. モーター、扇風機、コンセントなど電灯以外の器具と並列に接続しないでください。
4. 負荷または負荷配線は絶対に短絡させないでください。内部回路が壊れます。
5. ユニットは正常動作中でも表面が暖かくなります。
6. メガテストの際は電圧100Vにて関係回路全ての電源をOFFにして行ってください。
7. 簡易取付金具での取付は不可。必ずボックス取付けとして下さい。
なお、ボックスは45~55mm程度の深さのあるものをご用意下さい。また、配線を考慮し、壁表面から壁の厚みを含んで最低70~80mm程度の奥行きを確保できるようにボックスを取付けてください。(取付例参照)
8. 本器は必ず垂直(傾斜角度±7°以下)に取付けるようにしてください。
9. 複数のブースター、インターフェースを並べて設置する場合は、放熱のため、左右10mm、上下に110mm以上の間隔をあけるようにしてください。

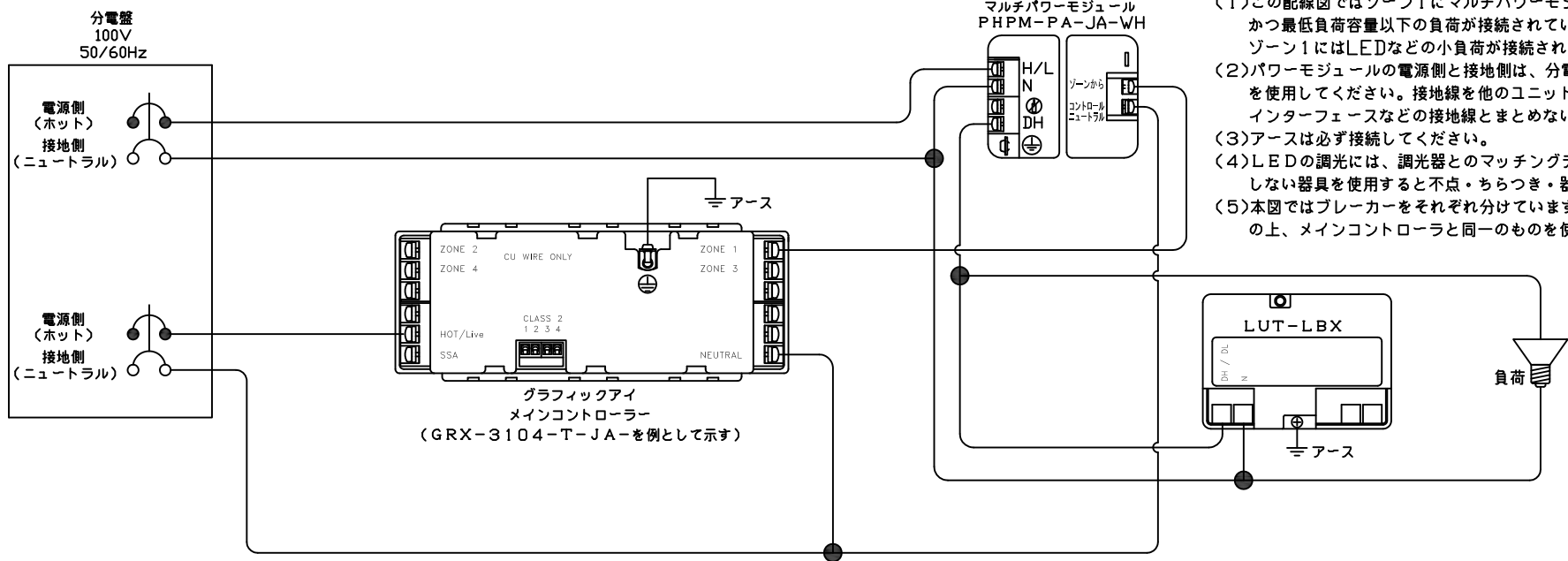
取付方法

1. 必ず分電盤のブレーカーで電源を切ってから行なってください。
2. フェースプレート(プラスチック表面板)を側面から剥がすようにしてはけません。
3. 電線の被覆を12mmむきます。(圧着端子使用の場合:丸形、内径3.5mm、外径8mm以下)
4. 別紙、LUT-LBX-JAの配線図に従って接続をします。
背面の端子台は、それぞれVVVF2.0mmまたはCV3.5mm²以下の電線を2本まで接続可能です。なお、端子台の接続ビスはしっかりと締めてください。
(規定トルク:1N・m)
5. 配線を正しく接続したかどうか確認します。
6. 図のようにユニットをスイッチボックスに納め、取付ネジで固定します。(スイッチボックスと取付ネジは付属していません。)
7. フェースプレート(表面板)をパチンと押して、はめます。
8. 電源を入れる前に総ての配線をもう一度確認してください。

 LUTRON ルートロン アスカ株式会社			LUT-LBX-JA		REVISION	1.6
					RELEASED	2015.03.19
					PAGE	2/4
承認	検図	作成	低負荷用インターフェース 取付説明			
(谷崎)	(石黒)	(浅野)				



- (1) この配線図ではゾーン1に最低不可容量以下の負荷が接続されている例を示しています。ゾーン1には白熱灯などの負荷が接続されています。LEDなどの小負荷は、LUT-LBXを使用した場合でもメインコントローラに直接接続することはできません。
- (2) アースは必ず接続してください。

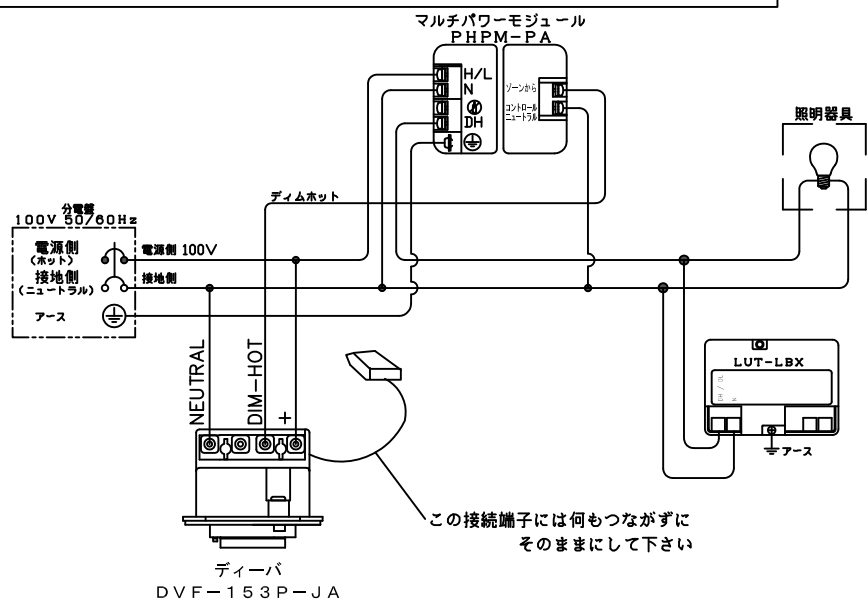


- (1) この配線図ではゾーン1にマルチパワーモジュールが接続されていて、かつ最低負荷容量以下の負荷が接続されている例を示しています。ゾーン1にはLEDなどの小負荷が接続されています。
- (2) パワーモジュールの電源側と接地側は、分電盤上の同じブレーカーを使用してください。接地線を他のユニットやパワーブスター、インターフェースなどの接地線とまとめないで下さい。
- (3) アースは必ず接続してください。
- (4) LEDの調光には、調光器とのマッチングテストが必要です。マッチングしない器具を使用すると不点・ちらつき・器具故障の原因となります。
- (5) 本図ではブレーカーをそれぞれ分けていますが、ブレーカーは容量を計算の上、メインコントローラと同一のものを使用しても構いません。

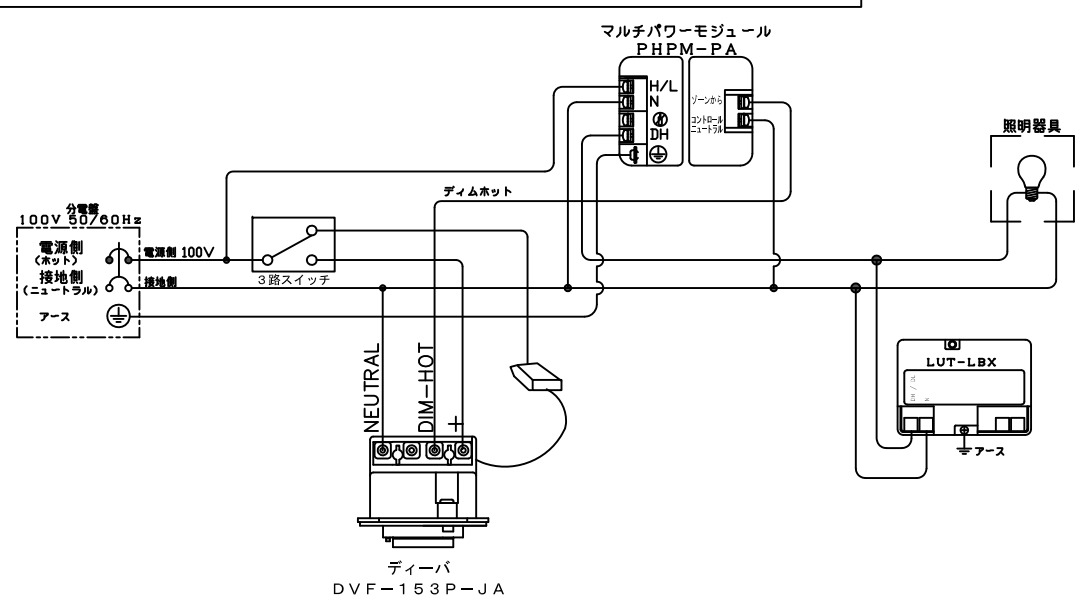
- (1) 端子台の接続ビスはしっかりと締めてください。(規定トルク: 1 N・m)
- (2) メガテストの際は100Vの電圧にて関係回路全ての電源をOFFにして行ってください。

 LUTRON ルートロン アスカ株式会社			LUT-LBX-JA		REVISION	1.6	
			低負荷用インターフェース 配線図(1)		RELEASED	2015.03.19	
承認	谷崎	検図	石黒	作成	浅野	PAGE	3/4

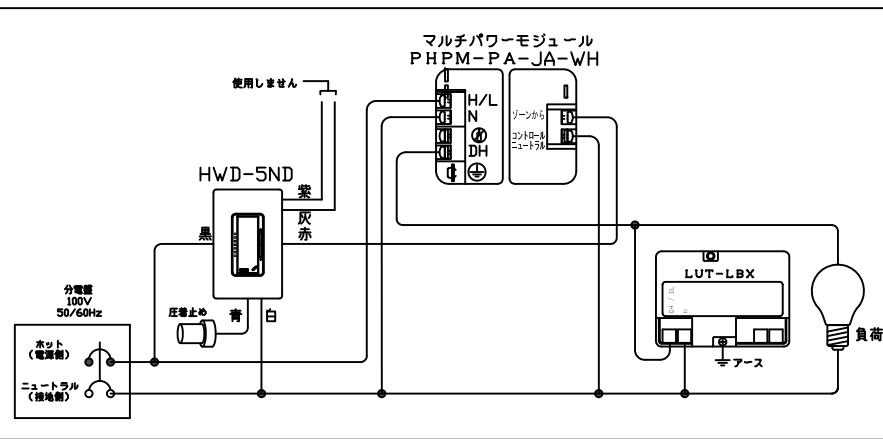
DVF-153P(蛍光灯ディマー)+PHPM-PA+LUT-LBXの配線



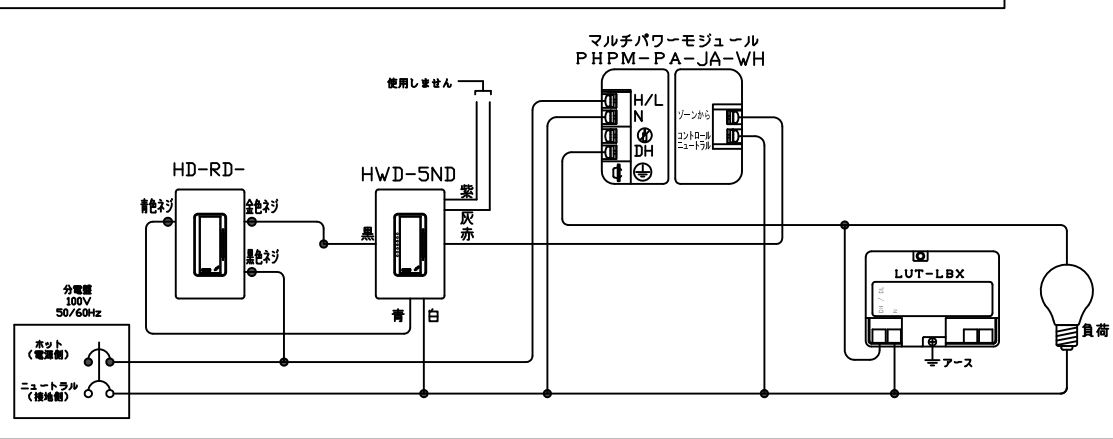
DVF-153P(蛍光灯ディマー)+PHPM-PA+LUT-LBXの配線(3路配線)



HWD-5ND(ホームワークスマエストロ)+PHPM-PA+LUT-LBXの配線



HWD-5ND(ホームワークスマエストロ)+PHPM-PA+LUT-LBXの配線(3路配線)



- ※ 1. ノイズによる誤動作等を防止するため、アース線は必ず接続してください。
- 2. パワーモジュールの電源側と接地側は、分電盤上の同じブレーカーを使用してください。接地線を他のユニットやパワーブースター、インターフェースなどの接地線とまとめないで下さい。

- 3. 端子台の接続ビスはしっかりと締めてください。
(規定トルク：1 N・m)
- 4. メガテストの際は100Vの電圧にて関係回路全ての電源をOFFにして行ってください。

<p>LUTRON ルutron アスカ株式会社</p>			LUT-LBX-JA		REVISION	1.6	
					RELEASED	2014.03.19	
承認	谷崎	検図	石黒	作成	浅野	PAGE	4/4
低負荷用インターフェース 配線図(2)							